

Über **HUBER**

Mit der Expertise von über 25 Jahren

HUBER Kunststoffverarbeitung e. K.
fertigt seit 1999 Spritzgussteile, Gurtspulen, Abdeckfolien, Blistergurte,
Blasteile und Folienprodukte in vielfältigen Ausführungen.



huber-kunststoffverarbeitung.de



HUBER
Solarfix GmbH

- +49 8593/93914-12
- Langer Straße 9
D-94107 Untergriesbach
- info@huber-solarfix.de
- www.huber-solarfix.de

Heben Sie gemeinsam mit uns Ihr Business auf ein neues Level

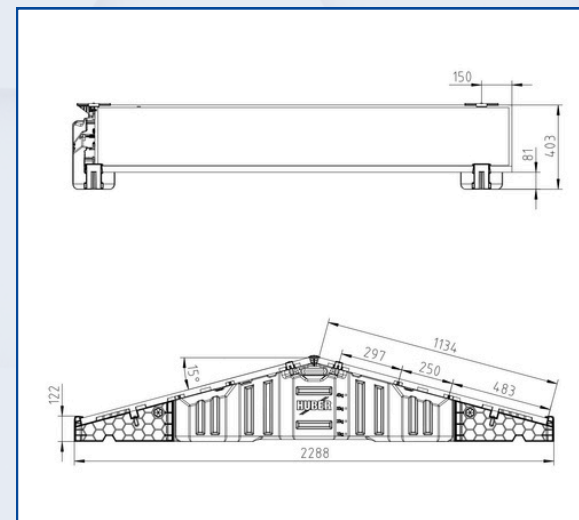
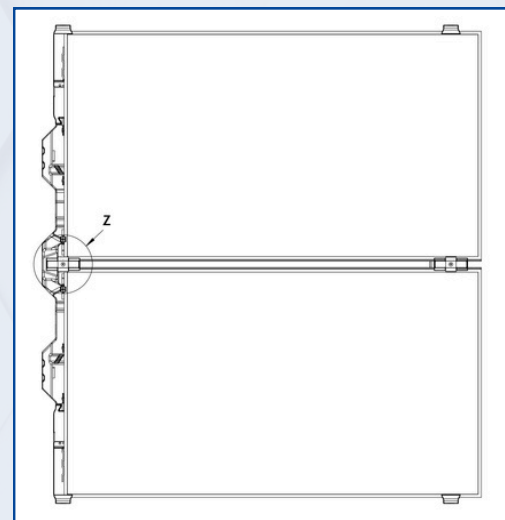


Innovative Unterkonstruktionen für Flachdach- und Freiflächenanlagen



Technische Daten

Leergewicht Basismodul	7 kg
Gesamtballastierung	45 kg
Temperaturbeständigkeit	-30 / +80 ° C
Neigung	Ost/West 15 °



Die innovative Unterkonstruktion für Solarmodule



Alle Vorteile auf einem Blick:

- Schnelle Montage
- Geringes Eigengewicht
- Unterkonstruktion mit integrierter Ballastierung
- Flexible Ballastierung (mit Wasser) möglich - kann durch Selbstbefüllung gehalten werden
- Herstellung in Deutschland
- Keine Beschädigung der Dachhaut
- Günstige Anschaffungskosten
- Steckverbindung statt Verschraubung
- UV- und frostbeständig



Der Umwelt zuliebe

- Grüne Herstellung durch Solarstromerzeugung
- 100 % recyclebar - Herstellung aus wiederverwendbarem Kunststoff



Sie möchten sich eine Anlage mit unserer Unterkonstruktion live ansehen?

100kWp Referenzanlage

Vereinbaren Sie einen Termin und überzeugen Sie sich selbst!

Solarfix Unterkonstruktion

